

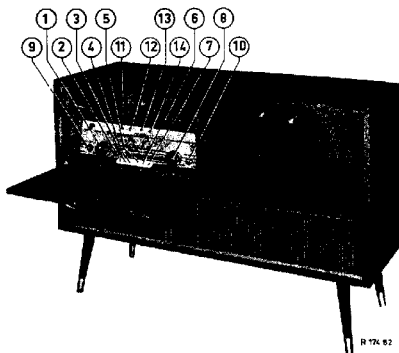
**STRENG VERTROUWELIJK**  
 Alleen voor Philips  
 Service Handelaren  
 Autorechten voorbehouden

Uitgave van de  
**CENTRALE SERVICE AFDELING**  
 N.V. Philips' Gloeilampenfabrieken  
 Eindhoven

# PHILIPS

## SERVICE DOCUMENTATIE

### F7X70A

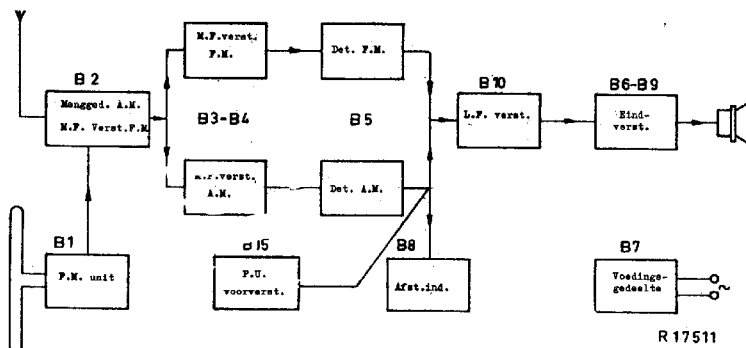


#### Specificatie

#### Bedieningsorganen

<u>Buizen</u>	<u>M.F.</u>	
B1 : ECC85	A.M. 452 kHz	
B2 : ECH81	F.M. 10,7 MHz	
B3 : EF89		
B4 : EF85	<u>Verbruik</u>	
B5 : EABC80	ca. 85 W.	
B6 : EL86	<u>Netspanningen</u>	
B7 : EZ81	110-127-145-	
B8 : EM80	165-220-245 V	
B9 : EL86	<u>Afmetingen</u>	
B10 : ECC83	Breedte : 1100 mm	
B15 : EF86	Diepte : 765 mm	
<u>Verlichtingslampjes</u>	Hoogte : 400 mm	
8024N-678 (L1-L3)		
8045D -00 (L4)		
<u>Luidsprekers</u>		
AL 3700 BM (S44-S45)		
AD 3690 A (S40)		

1. Volume regelaar
2. Netschakelaar
3. Drukknop P.U.
4. L.G. 1150-2000 m (260-150 kHz)
5. M.G. 186 - 578 m (1610-519kHz)
6. K.G. 24,3-51,7 m (12,3-5,8MHz)
7. F.M. 3 - 3,43 m (100-87,5MHz)
8. Afstemming.
9. Lage tonenregelaar
10. Hoge tonenregelaar
11. Brillante fidelita
12. Modeste
13. Orchestra
14. Parola.



HET AFREGELEN VAN DE ONTVANGER.

A.E. gedeelte

	Golf-bereik	Trimpunt	Signaal	Afregelen	Aanwijzing
M.F. band - filters	M.G.	1	452 kHz via 33000 pF aan g1B2	S33 S32 S28 S29 S32	Max. uitgangsspanning
M.F. sper- en zuigkringen	M.G.	3	452 kHz	S11, S12, S11	Min. uitgangsspanning
H.F. en oscillator kringen	M.G.	3	610 kHz	S25, S6	Max. uitgangsspanning herhalen
		2	1500 kHz	C33, C10	
	L.G.	3	169,5kHz	C19, S7	Max. uitgangsspanning Herhalen
	K.G.	3	6,38 MHz	S23, S5	Max. uitgangsspanning Herhalen
2		11,73MHz	C32, C9		

F.M. gedeelte

	Stand stations-wijzer	Signaal	Service oscillator aansluiten	Afregelen	Aanwijzing
M.F. band- filters	87,5 MHz	10,7 MHz	via 1500 pF aan g1B4	S34 *S36-36a	max. D.V. 0 D.V.
			via 1500 pF aan g1B3	** S30, S31	Max. D.V.
			via 1500 pF aan g1B2	S26, S27	Max. D.V.
			tussen antennebus en aarde	S58, S21	Max. D.V.
H.F. en oscillator kringen	87,5 MHz	87,5 MHz	tussen antennebus F.M. en aarde	S55 S56-57	Max. D.V. 2e piek Max. D.V.
			100 MHz	100 MHz	tussen antennebus F.M. en aarde

\* Sluit parallel aan R23 twee in serie geschakelde weerstanden van 220 kn (1 %) aan. Sluit de D.V. aan tussen het knooppunt van deze weerstanden en het knooppunt R22, C52. (zie prinsipschema).

\*\* Verwijder de weerstanden van 220 kn en sluit de D.V. aan over R23.

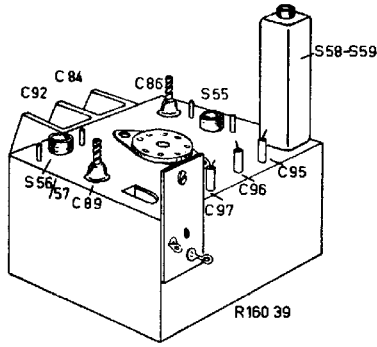
Mechanische stuklijst

Druktoets (2-7)	A3 417 61
Druktoets (11-14)	A3 417 87
Knop (1+8)	A3 752 33
Knop (9+10)	A3 772 16
Veer (toonindicatie)	A3 760 01
Contrasteker (extra luidspreker)	A3 410 65
Steker (extra luidspreker)	978/3x7
Spanningsomschakelaar	A3 228 85
Trommel (F.M. variabele condensator)	P4 505 45/02
Netschakelaar	F 071 Z2/02
Kap (netschakelaar)	P5 280 25/08
Tule (schaalbevestiging)	P5 420 03/08
Schakelaar (in wisselaarruimte)	WE 399 29
Tule (bevestiging F.M. unit)	P5 420 09/31
Stator + rotor (golflengteschakelaars)	971/01
Schaal (Nederland-België)	A3 924 18
Schaal (Zuid)	A3 924 23

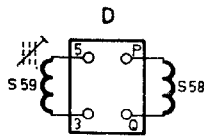
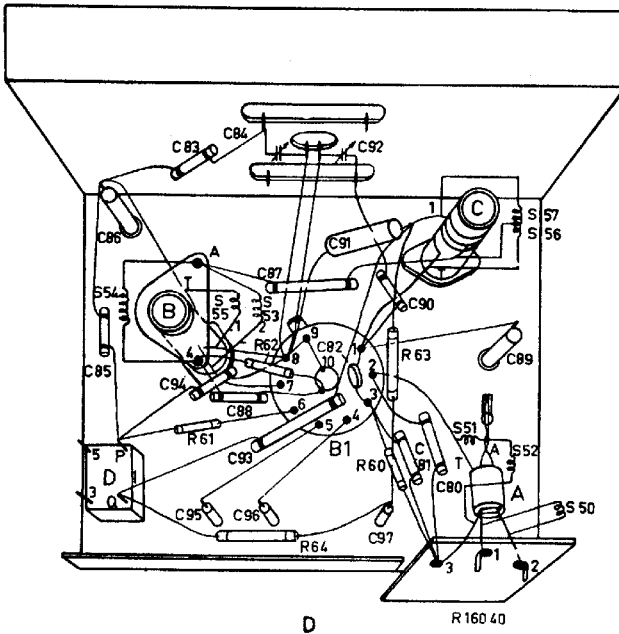
Electrische Stuklijst

S1)		S41)	WE 110 61.0
S2)		S42)	
S3)	A3 142 84.0	S50)	
Z1)		S51)	A3 119 72.0
S4)	921/24-52M	S52)	
S5)		S53)	
S6)	WE 358 25.0	S54)	A3 119 79.0
S7)		S55)	
S11)		S58)	
S12)		S59)	A3 127 82.0
A3 119 70.0		S60)	926/5000
C14)		C3)	
C15)		C4)	49 001 98
S21)	A3 127 83.0	C84)	
C31)		C92)	49 002 03
S22)	923/24-52M	C91)	B1 513 23
S23)		C95)	B1 664 25
S24)	A3 125 99.0	C96)	B1 664 25
S25)		C97)	B1 664 25
S26)		R2)	E001AK/A560E
S27)		R10)	E001AD/A1K
C34)	926/10.7	R14)	E001AD/A2K2
C35)		R16)	E001AD/A2K2
S28)		R21)	E001AK/A27K
S29)	925/452	R24)	
C36)		R25)	B1 639 53
C37)		R25a)	
S30)		R34)	915/E500K
S31)		R37)	B1 639 49
C42)	926/10.7	R38)	
C43)		R46)	E001AK/A100E
S32)		R50)	E001AK/A56E
S33)		R54)	E 001AK/A10K
C44)	925/452	R61)	E001AD/A2K2
C45)		R64)	E001AD/A10K
S34)		R65)	E001AK/A1BK
S35)			
S36)			
S36a)	926/10,7 RD		
C53)			
C72)			

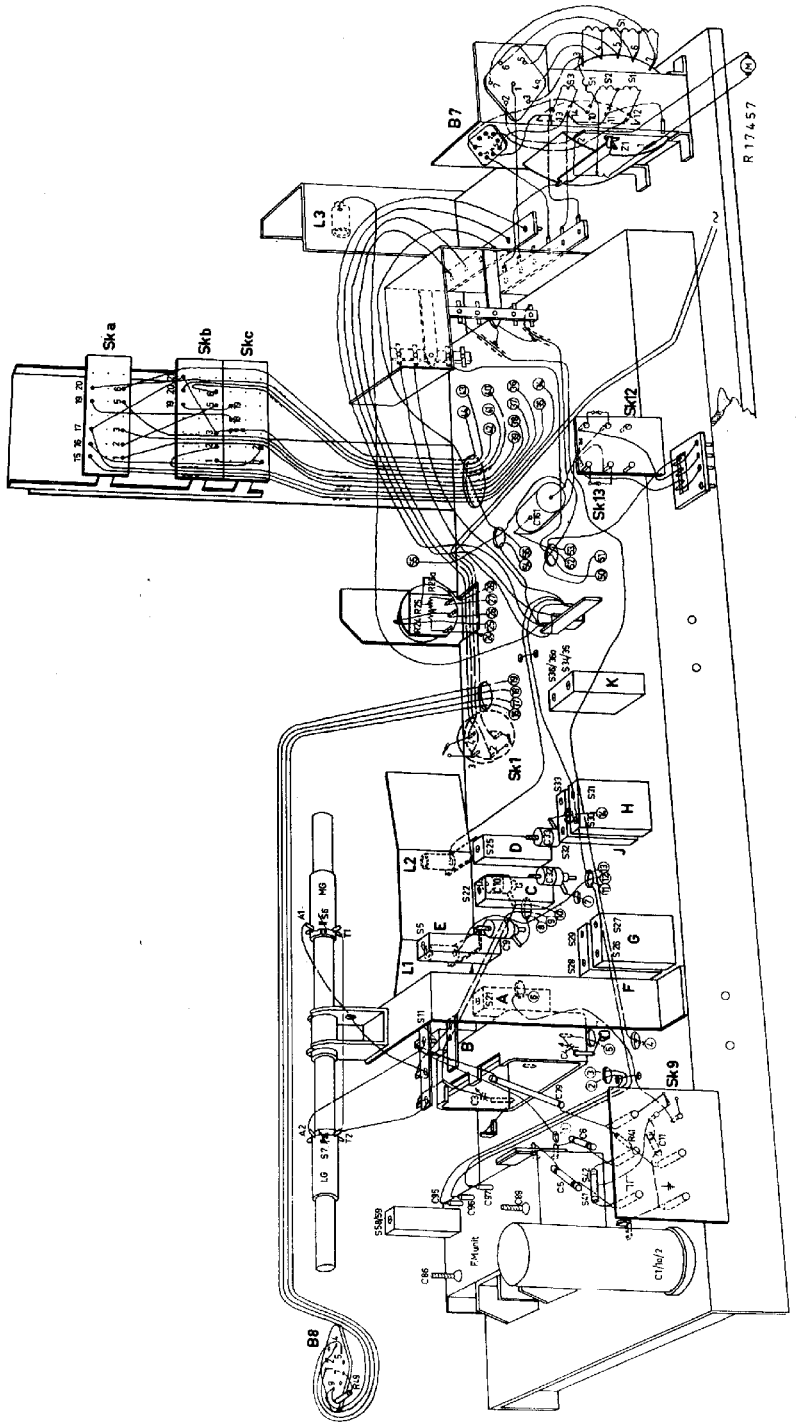
Voor onderdelen welke niet in de onderdelenlijst voorkomen, raadplege men de Catalogus voor Service standaard onderdelen.



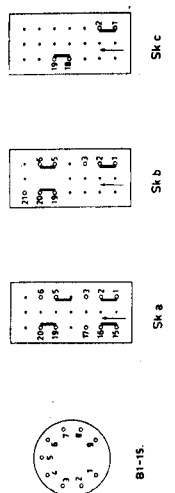
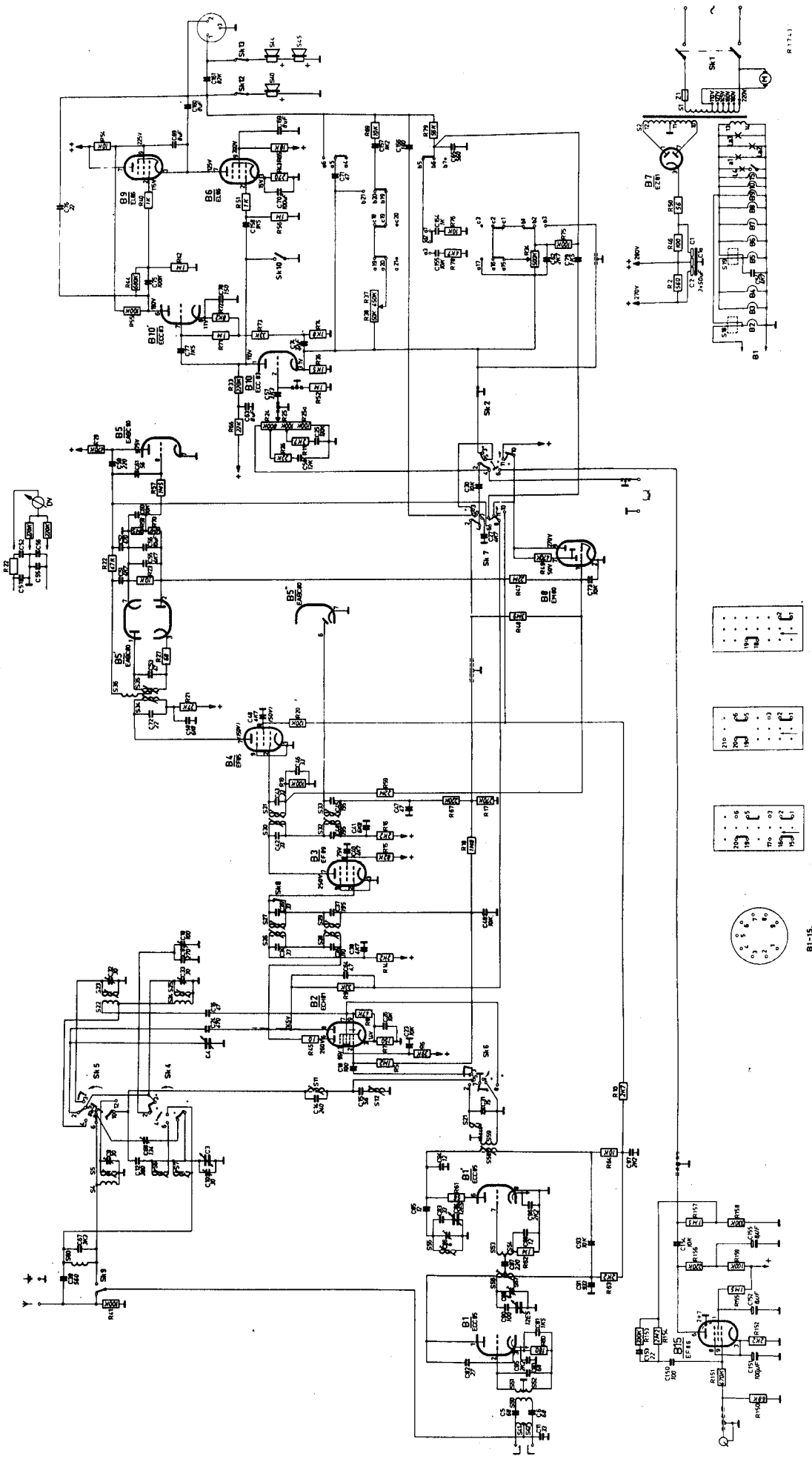
S:	D.	B.							C.	A.
C:	85. 86.	87.94.95.88.84.93.96.87.92.91.82.90.97.81.80.							89	
R:		61. 62. 64.							63. 60.	



F7X70A



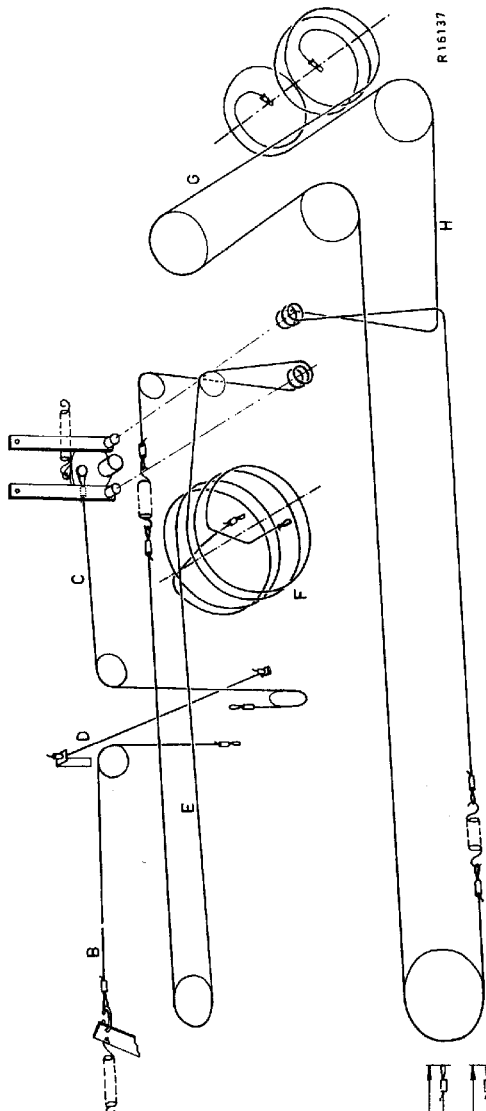
1	2	3	4	5	6	7	8	9	10	11	12	13	14	15	16	17	18	19	20	21	22	23	24	25	26	27	28	29	30	31	32	33	34	35	36	37	38	39	40	41	42	43	44	45	46	47	48	49	50	51	52	53	54	55	56	57	58	59	60	61	62	63	64	65	66	67	68	69	70	71	72	73	74	75	76	77	78	79	80	81	82	83	84	85	86	87	88	89	90	91	92	93	94	95	96	97	98	99	100
---	---	---	---	---	---	---	---	---	----	----	----	----	----	----	----	----	----	----	----	----	----	----	----	----	----	----	----	----	----	----	----	----	----	----	----	----	----	----	----	----	----	----	----	----	----	----	----	----	----	----	----	----	----	----	----	----	----	----	----	----	----	----	----	----	----	----	----	----	----	----	----	----	----	----	----	----	----	----	----	----	----	----	----	----	----	----	----	----	----	----	----	----	----	----	----	----	----	----	-----



B1-15.

B1-11.





- B 178 mm
- C 216 mm
- D 130 ± 0.05 mm
- E 770 mm
- F 589 mm
- G 1074 mm
- H 707 mm

R 16137